

**Polizzenummer/  
Schadennummer**    
Polizzenummer (unbedingt angeben) Schadennummer (wenn bekannt)

**Versicherungsart**  Haftpflicht  Kasko  Insassen-Unfall  Auto PLUS24service Für Rechtsschutz bitte  
eigenes Formular verwenden

**Unfalldaten**     
Tag des Unfalles Uhrzeit Unfallstelle (Ort, Straße, Haus-Nr. bzw. Kilometerstein)

Behördliche Unfallaufnahme?  nein  ja, durch

Nutzung des Fahrzeuges zum Schadenszeitpunkt?  beruflich  privat

### Versicherungsnehmer A

Familienname, Vorname, Titel bzw. Firmenname

Anschrift: Straße, Platz, Hausnummer, Stiege, Tür-Nr.

Postleitzahl Ort Tel.-Nr. tagsüber (8-16 Uhr)

E-Mail

Fahrzeugart, Marke, Type, Farbe

Baujahr, behördl. Kennzeichen, Fahrgestell-Nr. (die letzten 10 Stellen)

Kilometerstand zum Unfallzeitpunkt:

Rechtsschutz

Versichert bei Polizzenummer

### Beteiligter B

Familienname, Vorname, Titel bzw. Firmenname

Anschrift: Straße, Platz, Hausnummer, Stiege, Tür-Nr.

Postleitzahl Ort Tel.-Nr. tagsüber (8-16 Uhr)

E-Mail

Bei Beschädigung am Kfz: Fahrzeugart, Marke, Type, Farbe

Baujahr, behördl. Kennzeichen

Haftpflicht  Kasko

Versichert bei Polizzenummer

Leasingfahrzeug?  ja  nein Vorsteuerabzugsberechtigt?  ja  nein

### Fahrzeuglenker A

Familienname, Vorname, Titel Geburtsdatum

Anschrift: Straße, Platz, Hausnummer, Stiege, Tür-Nr.

Postleitzahl Ort Tel.-Nr. tagsüber (8-16 Uhr)

Führerscheinnummer, Ausstellungsbehörde, Gruppe Staatsbürgerschaft

Lenkte er Ihr Fahrzeug mit Ihrem Wissen und Willen?  ja  nein

War der Lenker alkoholisiert?  ja  nein

Unfallbedingte Führerscheinabnahme?  ja  nein

### Fahrzeuglenker B

Familienname, Vorname, Titel Geburtsdatum

Anschrift: Straße, Platz, Hausnummer, Stiege, Tür-Nr.

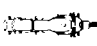

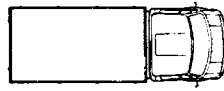
Postleitzahl Ort Tel.-Nr. tagsüber (8-16 Uhr)

Unfallbedingte Führerscheinabnahme?  ja  nein

### Schäden am eigenen Fahrzeug

Geschätzte Schadenhöhe:  EUR Reparierte Vorschäden?  ja  nein  
Unreparierte Vorschäden?  ja  nein

Sichtbare Schäden bitte mit  kennzeichnen

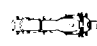
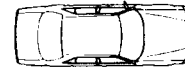

Art und Umfang des eigenen Schadens<sup>1)</sup>

Zutreffendes bitte ankreuzen!

### Schäden am beteiligten Fahrzeug

Geschätzte Schadenhöhe:  EUR Vorschäden?  nein  ja, bitte ausfüllen

Sichtbare Schäden bitte mit  kennzeichnen

Art und Umfang des Schadens am beteiligten Fahrzeug/Vorschäden<sup>1)</sup>

<sup>1)</sup> eventuell Beiblatt verwenden

# Beschädigung an fremden Sachen (nicht an Fahrzeugen)

Beschädigung an sonstigem fremdem Eigentum: Was wurde beschädigt? Ungefähre Schadenshöhe?

## Verletzte Personen

Name, Anschrift, Alter und Beruf des Verletzten/Art der Verletzung (eventuell Beiblatt verwenden)

Fahrzeug-  
insasse?  ja  nein Gurt/Helm  
verwendet?  ja  nein

Name, Anschrift, Alter und Beruf des Verletzten/Art der Verletzung (eventuell Beiblatt verwenden)

Fahrzeug-  
insasse?  ja  nein Gurt/Helm  
verwendet?  ja  nein

## Unfallhergang

### Fahrzeuglenker (A)

- |                          |  |                          |
|--------------------------|--|--------------------------|
| <input type="checkbox"/> | hat geparktes Fahrzeug beschädigt                                  | <input type="checkbox"/> |
| <input type="checkbox"/> | hat den Rechtsvorrang mißachtet                                    | <input type="checkbox"/> |
| <input type="checkbox"/> | hat eine Stopp-/Nachrangtafel nicht beachtet                       | <input type="checkbox"/> |
| <input type="checkbox"/> | hat den fließenden Verkehr nicht beachtet                          | <input type="checkbox"/> |
| <input type="checkbox"/> | fuhr auf   | <input type="checkbox"/> |
| <input type="checkbox"/> | fuhr zurück  | <input type="checkbox"/> |
| <input type="checkbox"/> | wechselte den Fahrstreifen   | <input type="checkbox"/> |
| <input type="checkbox"/> | fuhr in die Gegenfahrbahn  | <input type="checkbox"/> |
| <input type="checkbox"/> | hat als entgegenkommender Linksabbieger den Vorrang nicht beachtet | <input type="checkbox"/> |

### Fahrzeuglenker (B)

Unfallhergang, besondere Bemerkungen/ Skizze (event. Beiblatt verwenden)

Wer hat Ihrer Meinung nach den Unfall verschuldet?

Fahrzeuglenker A  Fahrzeuglenker B  
 Sonstiger

## Zeugen

Name, Anschrift und Tel.-Nr. (eventuell Beiblatt verwenden)

Fahrzeuginsasse?  ja  nein

Name, Anschrift und Tel.-Nr. (eventuell Beiblatt verwenden)

Fahrzeuginsasse?  ja  nein

## Das Auto PLUS24service wird beansprucht für

- Unfall-/Notfallhilfe  Abschleppung  Bergung  Fahrzeugunterstellung  Übernachtung  Kinderrückholung  Ersatzfahrer  
 Mietfahrzeug  Fahrzeugausfall  Krankenrücktransport  Ersatzteilversand<sup>2)</sup>  Fahrzeugtransport<sup>2)</sup>  Verzollung und Verschrottung<sup>2)</sup>

## Nur bei Kasko- bzw. AutoPLUS24service zusätzlich ausfüllen

Leasing-Fahrzeug?  ja  nein

Sind Sie zum Vorsteuerabzug berechtigt?  ja  nein  teilweise, zu  %

Wann und wo kann Ihr Fahrzeug besichtigt werden?

Wie soll die Entschädigungsleistung erfolgen?

Die versicherungsmäßig gedeckten Instandsetzungskosten sollen an die reparierende Werkstätte bezahlt werden.

per Postanweisung oder über

IBAN des Zahlungsempfängers

bei (genaue Bezeichnung der Kreditunternehmung) BIC

Kontoinhaber

Bei Entwendungs-, Brand-, Wild-, Die Anzeige erfolgte am:  Entwendung  Brand  Wild/Haustier Behörde und Zahl

Haustier-, Park- oder

Vandalismusschaden ausfüllen!

Parkschaden

Vandalismus

Die UNIQA Österreich Versicherungen AG

Die SALZBURGER Landes-Versicherung AG bzw. Hr./Fr.  ist berechtigt, in meinem Namen Auskünfte aller Art bei Personen und Behörden einzuholen, Einsicht in alle bezughabenden Akten zu nehmen und Abschriften davon anzufertigen

Ort, Datum

Unterschrift: LenkerIn

Unterschrift: VersicherungsnehmerIn

UNIQA Österreich Versicherungen AG, A-1029 Wien, Untere Donaustraße 21, Tel. +43 (0) 50677, Sitz: Wien, FN 63197m Handelsgericht Wien, DVR: 0018813  
Salzburger Landes-Versicherung AG, A-5021 Salzburg, Auerspergstraße 9, Postfach 32, Tel. +43 (0) 50677, FN 67427h Landesgericht Salzburg, DVR: 0014036

Zutreffendes bitte ankreuzen!

<sup>2)</sup> nur im Ausland Seite 2 von 2  
Datum: 28.02.2015  
V.: F.MNGT.jb Version:002.02 / production